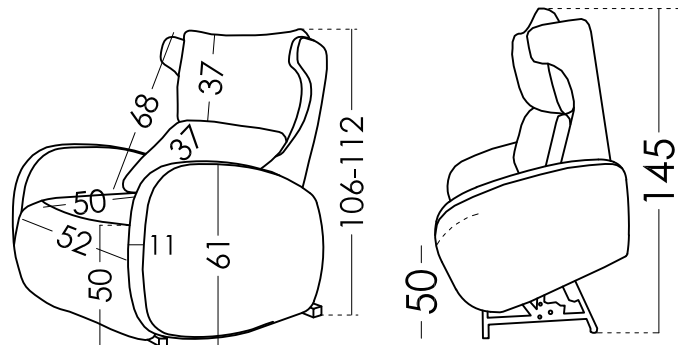
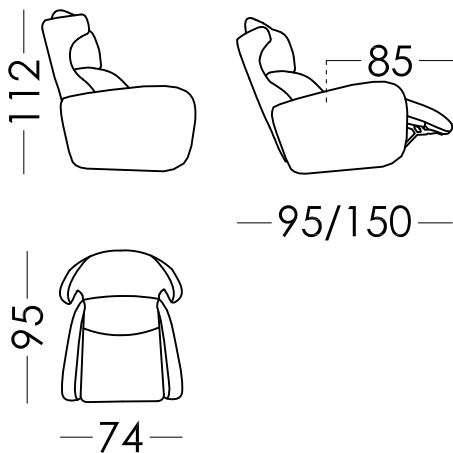


### POWERLIFT



Hay diferencias importantes entre la versión normal y powerlift, tanto en el diseño del brazo (el powerlift es más cuadrado) como en la profundidad del asiento, que en el powerlift es menor.

There are significant differences between the normal version and the powerlift model, both in the arm design (the powerlift has a more square shape) and in the seat depth, which is shallower in the powerlift.

Il existe des différences importantes entre la version normale et le modèle powerlift, tant dans la conception du bras (le powerlift est plus carré) que dans la profondeur du siège, qui est moindre dans le powerlift.

Es gibt bedeutende Unterschiede zwischen der normalen Version und dem Powerlift-Modell, sowohl im Design des Arms (der Powerlift hat eine quadratischere Form) als auch in der Sitztiefe, die beim Powerlift geringer ist.

Es importante tener en cuenta que las medidas especificadas en catálogo, son informativas, y pueden ofrecer pequeñas diferencias.

All the measures, volumes and weights shown within this price list should be considered as informative; there may be little differences.

Les mesures indiquées dans ce tarif sont données à titre indicatif et peuvent légèrement variées en fonction de la nature des choix de tissus, de garnissage ou de finitions.

Alle Maße des Katalogs sollen nur als Information gesehen werden. Man kann kleine Unterschiede finden.